

Návod na obsluhu a údržbu

Operation and maintenance instruction

Bedienungs- und Wartungs- anweisung

Инструкция по обслуживанию и уходу

- SK** Nízkozdvížený nožnicový vozík
- GB** Low Lift Scissors truck
- D** Gabelniederhubwagen
- RU** Низкоподъемная вилочная тележка



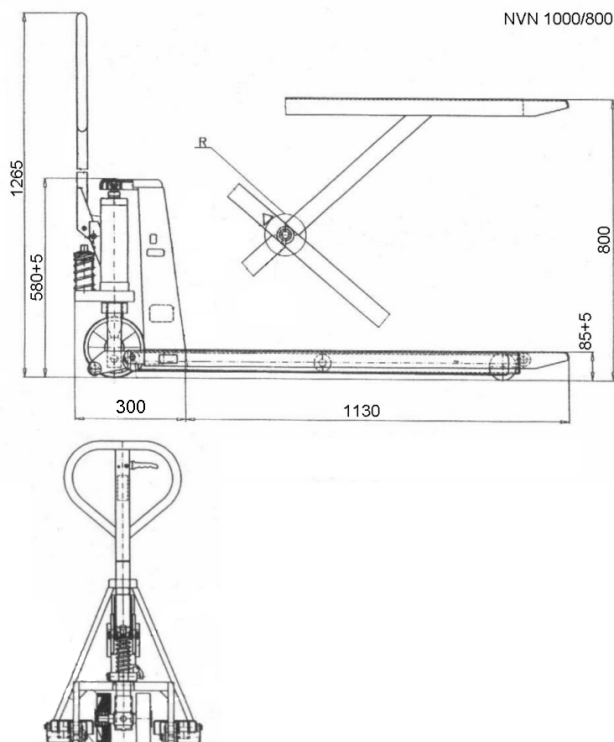
SB INMART, a.s. Bardejov

Duklianská 21, 085 53 Bardejov,

Telefón: 00421-54-4867103

Fax: 00421-54-4867250

e-mail:sales@sbinmart.sk



**NÁVOD NA OBSLUHU A ÚDRŽBU
NÍZKOZDVIŽNÝ NOŽNICOVÝ VOZÍK NVN, NVNJ**

Ručný nízkozdvižný vozík nožnicový (ďalej len vozík)služi na prepravu, manipuláciu a stohovanie materiálu, ktorý je uložený na paletách, alebo prepravných plošinách po rovných a spevnených plochách. Pri manipulácii s materiálom znižuje fyzickú námahu obsluhy. Taktiež slúži ako pracovná plošina.

**Operation and maintenance instructions
LOW LIFT SCISSORS TRUCK NVN, NVNJ**

High lift truck (later „truck“ only) is designed for the transport, handling and stocking of material loaded on pallets or transporting platforms on flat and solid surfaces. It decreases physical strain of persons manipulating with material. It is also used as a working platform.

**Bedienungs- und Wartungsanweisung
HANDGABELNIEDERHUBWAGEN NVN, NVNJ**

Handgabelniederhubwagen (nachfolgend nur „Wagen“ genannt) dient zum Transport, Handhabung und Stapelung von Material, das sich auf Paletten oder Transportbühnen auf ebenflächigem und befestigtem Untergrund befindet. Dem Personal erleichtert der Wagen die Handhabung des Materials. Ebenfalls dient der Wagen auch als die Arbeitplattform.

**Инструкция по обслуживанию и уходу
НИЗКОПОДЪЕМНАЯ ВИЛОЧНАЯ ТЕЛЕЖКА NVN, NVNJ**

Ручная низкоподъемная вилочная тележка (далее только тележка) служит для перевозки, манипуляции и стогования материала уложенного на поддонах или перевозных площадках по ровным и укрепленным поверхностям. При манипуляции снижается физическое напряжение обслуживания. Тоже служит как рабочая платформа.

TECHNICKÉ ÚDAJE	SPECIFICATIONS	NVN	NVNJ	KENNDATEN	ТЕХНИЧЕСКИЕ ДАННЫЕ
Nosnosť	Loading capacity	1000	1000	Tragkraft	Грузоподъемность
Hmotnosť vozíka	Weight of the truck	107	115	Wagengewicht	Вес тележки
Zdvihová výška	Fork elevation	800	800	Hubhöhe	Высота подъема
Dĺžka	Lenght	1430	1350	Gesamtlänge	Длина
Šírka	Width	558	558	Breite	Ширина
Výška	Height	1265	1265	Höhe	Высота
Dĺžka lyžín	Lenght of forks	1130	1130	Gabellänge	Длина полозьев
Šírka lyžín	Width of forks	152	152	Gabelbreite	Ширина полозьев
Min. výška nad podlahou	Min. height above the floor	85	85	Min. Höhe über dem Fußboden	Мин. Высота над полом
Zdvih so záťažou	Stroke with load	20	20	Steigvermögen mit Last	Подъем с нагрузкой
Zdvih bez záťaže	Stroke without load	60	60	Steigvermögen ohne Last	Подъем без нагрузкой

POKYNY K POUŽÍVANI VOZÍKA

Vozík smie obsluhovať pracovník starší ako 18 rokov, duševne a fyzicky spôsobilý, oboznámený s bezpečnostnými predpismi súvisiacimi s manipuláciou s materiálom pomocou ručných nízkozdvížnych vozíkov nožnicových ako aj ich obsluhou. Hydraulická jednotka sa uvádza do činnosti kývavým pohybom rukoväte smerom nadol a nahor. Činnosť ovládania vozíka t.j. tlačenie, ťahanie, riadenie, zdvíhanie a spúšťanie nákladu je zabezpečená prostredníctvom rukoväte a na nej umiestnenej ovládacej páčky prepojenej s hydraulickou jednotkou.

Zdvíhanie

Ovládacia páčka je prepnutá v dolnej polohe (poloha "I" viz obrázok 1). V tejto polohe pri ohybovaní rukovätou nadol a nahor hydraulická jednotka vyvodzuje silu potrebnú pre zdvih rámu vozíka s bremenom. Bremono zdvihneme do výšky potrebnej pre vlečenie (náklad sa nedotýka podlahy). Pri zdvihnutí lyžín nad 200 mm sú vyradené z činnosti kolesá a vozík sa opiera o excentrické čapy resp. ucho nožnicového mechanizmu.

Prepravovanie nákladu (prepravná poloha)

Ovládaciu páčku prepne do strednej polohy (poloha "0"). V tejto polohe je výška zdvihu bremena nemenná bez ohľadu na ďalšie kývavé pohyby rukoväte vzniklé pri vlečení materiálu.

Spúšťanie

Ovládaciu páčku stlačiť do hornej polohy (poloha "II"). V tejto polohe sa otvára prepúšťací ventil hydraulikkej jednotky a rám vozíka klesá do najnižšej polohy. Rýchlosť spúšťania rámu sa riadi mierou zatlačenia ovládacej páčky.

ĎALŠIE POKYNY

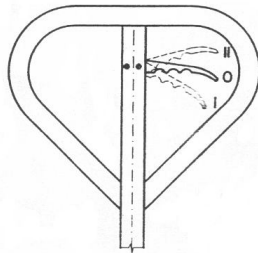
Vozík je dodávaný od výrobcu s naplneným hydraulickým blokom tlmivým olejom ON 65 6890. Pri každodennom používaní vozíka sa doporučuje 1x mesačne kontrolovať množstvo oleja. Množstvo oleja je správne, ak jeho hladina pri spustených lyžinách vozíka v dolnej polohe je priamo pod plniacim otvorom uzatvorenou zátkou. Pri doplňovaní oleja do hydraulického bloku je nutné olej prefiltrovať cez 25 µm filter (možná náhrada SHELL TELLUS T 15, MOBIL DTE 11 M, CASTROL HYSPIIN AWS 15)

Pri dlhšom skladovaní vozíka, prípadne pri neodbornej preprave, môže dôjsť k zavzdušneniu hydraulického systému a tým k následnej nedostatočnej funkcii vozíka. Zavzdušnenie sa prejavuje čiastočným voľným chodom rukoväte pri pumpovaní, alebo trhavým chodom lyžín vozíka pri zdvíhaní. Zavzdušnenie odstránime tak, že v prvom rade skontrolujeme hladinu oleja. Ovládaciu páčku prepne do prepravnej polohy /poloha "0"/ a pumpovaním v tejto polohe sa odstráni vzduch z priestoru piesta čerpadla. Potom ovládaciu páčku prepne do polohy pre zdvíhanie /poloha "1"/. Lyžiny vozíka vypumpujeme do max. hornej polohy a niekoľkokrát zapumpujeme. Týmto je hydraulický systém odvzdušnený, lyžiny vozíka môžeme spustiť do dolnej polohy.

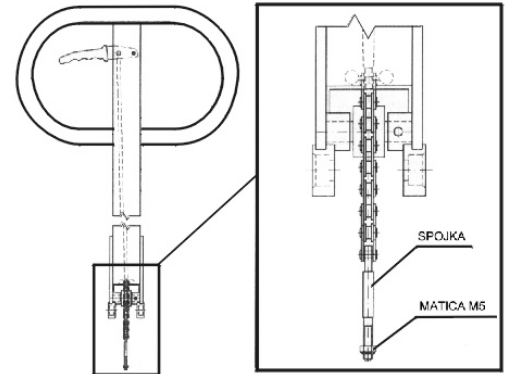
Zoradenie prepúšťacieho ventilu hydraulického bloku

- Ak ovládacia páčka je v dolnej polohe a pri pumpovaní nedochádza k zdvíhaniu lyžín je nutné uvoľniť maticu M5 na spojke. **Vid' Obr. 2**
- Ak ovládacia páčka je zatlačená do hornej polohy a nedochádza ku klesaniu lyžín je nutné utiahnuť maticu M5 na spojke. **Vid' Obr. 2**

Obr.1



Obr.2



OPERATION MANUAL A worker older than 18 years of age, who is mentally and physically suitable and knows all safety regulations regarding material handling using low lift scissor trucks and their operation, may operate the truck. Hydraulic unit is activated through up and down swing movement of the handle. Truck operating activities, like pushing, pulling, steering, lifting and lowering of the load, are provided through the handle and on it positioned control lever, which is connected to hydraulic unit.

Transport position

The control lever is in its middle position during transport of goods (position „0“) **see the picture Obr.1**. The load height is in this position constant regardless any pumping movements of the handle.

Lowering

When the control lever is in its upper position (position „2“) **see the picture Obr.1**, the safety valve in the hydraulic unit opens and the forks sink into their lowest position.

NEXT INSTRUCTION

This truck is supplied by the producer with its hydraulic block filled with hydraulic oil conforming to the standard ON 65 6890. It is recommended, at everyday usage, to check oil level once a month. The oil level is correct when its level is directly below the filling hole (closed with a plug) with the forks lowered into lowest position. When refilling oil, it must be filtered through a 25 µm filter (alternative refills are SHELL TELLUS T 15, MOBIL DTE 11 M, CASTROL HYSPIIN AWS 15)

Air in the hydraulic and its removal

When the truck is stored for a longer time or when any unauthorized repair has been performed, an incorrect truck function can occur. Air in the hydraulic is indicated by partial free movement of the handle when pumping (the piston is not engaged over the total stroke) or uneven run of the forks when lifting. The air trapped in the system must be removed. To remove the air, the control lever must be switched into its transport position (position „0“) and by pumping in this position, air will be removed from the pump piston area. Switch the control lever into the lifting position (position „1“). Pump the truck forks to their maximum upper position. The system should be all right now.

Adjusting the safety valve of the hydraulic block

- if the control lever is in its lowest position (position „1“) and no lifting of the forks occurs while pumping, the M5 nut located on the clutch must be loosened **see the picture Obr.2**
- if the control lever is in its upper position (position „2“) and no lowering of the forks occurs, the M5 nut located on the clutch must be tightened. **see the picture Obr.2**

BEDIENUNGSANWEISUNG

Die Bedienungsperson muss mindestens 18 Jahre alt sein, sie muss zur Bedienung eines Gabelniederhubwagens geistlich und physisch geeignet sein, sie muss in die Sicherheitsvorschriften hinsichtlich Handhabung des Materials mit Hilfe von Handgabelniederhubwagen sowie in die Bedienungsanweisung eingewiesen werden. Die Hydraulikeinheit wird durch die Schwingbewegung des Griffes nach unten und oben in Betrieb gesetzt. Die Steuerung des Wagens, d.h. Drücken, Ziehen, Steuerung, Heben und Senken von Last erfolgt über den Griff, und auf dem Griff angebrachten Betätigungshebel, der mit der Hydraulikeinheit verbunden ist.

Heben

Der Betätigungshebel steht dabei in der untersten Stellung (Stellung "1") **Dazu siehe die Abb. 1**. In dieser Stellung wird von der Hydraulikeinheit während der Bewegung des Griffes nach unten und oben, die für das Heben einer Last erforderliche Kraft hergestellt. Die Last heben wir in die für das Schleppen erforderliche Höhe auf (Die Last berührt den Boden nicht). Beim Heben der Gabel über 200mm sind die Räder außer Betrieb gesetzt und der Wagen lehnt sich an die exzentrischen Bolzen ggf. das Ohr des Mechanismus von Gabel.

Transport der Last (Transportstellung)

Der Betätigungshebel wird in die Mittelstellung gesetzt (Stellung " 0 "). In dieser Stellung bleibt die Hubhöhe der Last unverändert, ohne Rücksicht auf die weiteren Schwingbewegungen des Griffes, die beim Schleppen des Materials entstanden sind.

Senken

Der Betätigungshebel wird nach oben gezogen (Stellung " II "). **Dazu siehe Abb. 1** In dieser Stellung wird Überlaufventil der Hydraulikeinheit geöffnet und der Gabelrahmen senkt in die unterste Stellung. Die Geschwindigkeit bei der Senkung des Gabelrahmens wird durch das Drücken des Betätigungshebels geregelt.

SONSTIGE HINWEISE

Der Handgabelhubwagen wird schon beim Hersteller mit Dämpferöl ON 65 6890 gefüllt. Sollte der Handgabelhubwagen jeden Tag benutzt werden, wird es empfohlen, ein Mal im Monat den Ölstand zu prüfen. Bei abgesenktem Gabelrahmen in der untersten Stellung sollte der Ölstand direkt unter der mit einem Verschlussstopfen geschlossenen Einfüllöffnung liegen. Bei der Nachfüllung des Dämpferöls in die Hydraulikeinheit muss das Öl durch einen 25 µm Filter gefiltert werden (Dämpferöl ON 65 6890 kann durch SHELL TELLUS T 15, MOBIL DTE 11 M, CASTROL HYPIN AWS 15 ersetzt werden).

Bei einem längeren Stillstand des Handgabelhubwagens, bzw. bei einem nicht ordnungsgemäßen Transport, kann sich im Hydrauliksystem Luft befinden, was zur fehlerhaften Funktion des Handhubwagens führen kann. In dem Zustand lässt sich die Handdeichsel beim Pumpen teilweise frei bewegen, oder sich der Gabelrahmen beim Heben ruckartig bewegt. Bei der Entlüftung des Hydrauliksystems soll als alle erste der Ölstand geprüft werden. Der Betätigungshebel wird in die Transportstellung umgeschaltet /Stellung "0"/ und mit dem Pumpen in dieser Stellung wird die Luft aus dem Kolben der Pumpe verdrängt. Anschließend wird der Betätigungshebel in die Stellung für Heben umgeschaltet /Stellung "1"/. Der Gabelrahmen wird durch Pumpen in die oberste Stellung gebracht, danach wird noch ein Paar Mal gepumpt. Dadurch wird das Hydrauliksystem entlüftet und der Gabelrahmen kann wieder in die unterste Stellung abgesenkt werden.

Anordnung des Überlaufventils im Betätigungsblock der Hydraulik

- Befindet sich der Betätigungshebel in der untersten Stellung und der Gabelrahmen wird aber beim Pumpen nicht gehoben, lösen Sie die Mutter M5 an der Kupplung. **Dazu siehe Abb. 2**
- Befindet sich der Betätigungshebel in der oberen Stellung und der Gabelrahmen wird aber beim Pumpen nicht abgesenkt, ziehen Sie die Mutter M5 fest.

Инструкция по обслуживанию

Обслуживать тележку может работник возраста более 18 лет, психически и физически способный, осведомленный с инструкциями по технике безопасности касающимися манипуляции материала с помощью ручных низкоподъемных тележек, а также с их обслуживанием. Гидравлический узел необходимо ввести в эксплуатацию через маятниковое движение рукоятки вверх-вниз. Управление тележки, т.е. нажатие, протяжка, управление, подъем и спуск груза, обеспечено посредством рукоятки и на ней помещенного рычажка управления, который соединен с гидравлическим узлом.

Подъем

Рычажок управления переведен в нижнее положение (положение 1). **Смотри на рис Obr.1**

В этом положении при изгибе рукоятки вниз-вверх, гидравлический узел развивает силу необходимую для подъема тележки с грузом.

Груз поднимается вверх в положение, которое необходимо для буксировки (груз не трогает пол). При подъеме ползьев через 200 мм выведены колеса из эксплуатации, и тележка опирается на эксцентричные шейки, или же ухо механизма ползьев.

Транспортировка груза (транспортное положение)

Рычажок управления следует перевести в среднее положение (положение " 0 "). В этом положении высота подъема груза не меняется, несмотря на следующие маятниковые движения рукоятки, которые возникли во время буксировки материала.

Спуск

Рычажок управления следует перевести в верхнее положение (положение " II "). В этом положении открывается пропускной клапан гидравлического узла, и ползья тележки падают в самое нижнее положение. Скорость спуска ползьев зависит от силы нажима рычажка управления.

Прочие инструкции

Изготовитель поставляет тележку с наполненным гидравлическим блоком амортизаторной жидкостью ON 65 6890. При ежедневном пользовании тележкой, рекомендуется 1 раз в месяц проверять количество масла. Количество масла правильно тогда, если его уровень при запускаемых ползьях в нижнем положении находится непосредственно под маслосливным отверстием, закрытым пробкой. При доливке масла в гидравлический блок, необходимо масло профильтровать при помощи 25 м фильтра (возможна замена SHELL TELLUS T 15, MOBIL DTE 11 M, CASTROL HYPIN AWS 15)

В случае продолжительного хранения тележки на складке или же при недоброкачественной транспортировке, может прийти к подводу воздуха гидравлической системы и тем к недостаточной функции тележки. Подвод воздуха проявляется частичным свободным ходом рукоятки при качании или порывистым ходом ползьев тележки при подъеме. Подвод воздуха устраните так, что в начале проверьте уровень масла. Рычажок управления переключите в транспортное положение (положение «0») и качанием в указанном положении устраните воздух из пространства поршня насоса. Затем рычажок управления переключите в положение для подъема (положение 1). Ползья тележки поднимите в макс. верхнее положение и несколько раз подкачайте насос. Таким образом, гидравлическая система обезвоздушивается, ползья тележки опустите в нижнее положение.

Регулировка пропускного клапана гидравлического блока

- Если рычажок управления находится в нижнем положении и во время качания, ползья не поднимаются вверх, необходимо отпустить гайку M5 на муфте. **Смотри на рис Obr.2**
- Если же рычажок управления находится в верхнем положении и ползья не опускаются вниз, необходимо затянуть гайку M5 на муфте. **Смотри на рис Obr.2**

BEZPEČNOSŤ A OCHRANA PRI PRÁCI

Pri manipulácii s bremenami musia byť používané také pracovné postupy, aby sa predchádzalo úrazom, najmä k zosunutiu bremena v dôsledku jeho zlého uchytenia, k pritlačeniu rúk alebo nôh bremenom, prípadne k pošmyknutiu v dôsledku nevhodného povrchu na komunikáciách. Prahy dverí a podobné prekážky musia byť vyrovnané nájazdovými klinmi, taktiež aj presadenia medzi susednými podlahami.

Je zakázané:

- používať vozík pre manipuláciu s bremenami na naklonenej rovine - bočný náklon
- vykonávať akékoľvek opravy a údržbu na vozíku pod záťažou
- manipulovať na vozíku s bremenami, ktorých ťažisko je vyššie ako 500 mm
- prepravovať bremená pri zdvihu lyžín vyššom ako 200mm nad podlahou okrem technologicky nutnej prepravy (technologicky nutná preprava je zasunutie a vysunutie bremena v mieste stohovania).

Je nutné:

- dodržiavať zaťažovací diagram pri manipulácii s bremenami, ktorý je umiestnený na každom vozíku.

LIKVIDÁCIA VÝROBKU

Po ukončení technickej životnosti výrobku je užívateľ povinný:

1. Vypustiť olej z hydraulického systému a tento odovzdať ako druhotnú surovinu.
2. Kovové časti odvieť ako druhotnú surovinu.
3. Plastické časti uložiť do komunálneho odpadu.

SAFETY REGULATIONS

When handling loads, operational procedures, which protect operators from accidents and injuries, must be used. These are mainly caused by incorrectly secured loads, by exceeding the max. load capacity, or by sliding of the truck on poor transport surfaces. Door sills and similar obstructions must be leveled by means of ramps as well as bridges between neighbouring floors.

It is forbidden:

- to use the truck for handling on inclined surfaces
- to pass under or to perform any repairs and maintenance on a truck carrying a load
- to handle loads with a centre of gravity higher than 500 mm
- to transport loads with the forks lifted more than 200 mm
- to overload the truck
- to use the truck for transporting or lifting persons

It is necessary:

- to follow the load diagram, which is placed on every truck

DISPOSAL OF THE PRODUCT

The user of the product is after the end of technical life obligatory:

1. to drain the hydraulic system and to hand oil over for recycling
2. to hand over metal parts for recycling
3. to put plastic parts into communal waste

ARBEITSSICHERHEIT UND UNFALLVERHÜTTUNG

Bei der Handhabung von Lasten sollen alle erforderlichen Sicherheitsmaßnahmen sowie Maßnahme zur Unfallverhütung getroffen werden. Insbesondere ist es das Ausrutschen der Last infolge schlechter Befestigung der Last, Quetschen von Hand oder Fuß, Rutschen infolge schlechter Oberfläche der Strasse zu vermeiden. Türschwellen sowie ähnliche Hindernisse sollen mit Anfahrampen versehen werden. Das gilt auch für Fußböden nebenliegender Räume, die Höhendifferenzen aufweisen.

Es ist verboten:

- den Handhubwagen zur Handhabung von Lasten auf schiefer Ebene zu benutzen - Querneigung
- Reparaturen und Wartung des beladenen Handhubwagens auszuführen
- mit Hilfe von Handhubwagen mit Lasten zu arbeiten, deren Schwerpunkt in einer Höhe von über 500 mm liegt
- Lasten zu transportieren, sobald sich der Gabelrahmen 200 mm über dem Fußboden befindet, mit Ausnahme von Transporten, die aus Sicht des technologischen Verfahrens ausgeführt werden müssen (unter Transporten, die aus Sicht des technologischen Verfahrens ausgeführt werden müssen, versteht man Einlegen und Herausnahme der Last bei einer Stapelung).

Es ist unbedingt notwendig:

- bei der Handhabung von Lasten das Lastdiagramm einzuhalten, das die Form eines Lastdiagramm-Aufklebers besitzt und sich am jeden Handhubwagen befindet.

ENTSORGUNG DES PRODUKTES

Nach Ablauf der Lebensdauer des Hubwagens ist der Benutzer zu folgendem verpflichtet:

1. Öl aus dem Hydrauliksystem abzulassen und mit dessen Wiederverwertung eine geeignete Entsorgungsfirma zu beauftragen.
2. Mit der Wiederverwertung von Metallteilen des Handhubwagens wird eine geeignete Entsorgungsfirma beauftragt.
3. Kunststoffteile werden als Kommunalabfall entsorgt.

Безопасность и охрана во время работы

При манипуляции с грузом необходимо использовать такие рабочие процессы, чтобы избежать травмы, прежде всего смещения груза вследствие его ошибочного крепления, его падения на руки или ноги или того, что работник поскользнется вследствие неподходящей поверхности при транспортировке. Пороги дверей и подобные препятствия должны быть уровнены выравнивающими клинами, также и поверхность между соседними полами.

Запрещено:

- Использовать тележку для манипуляции с грузами на наклонной поверхности
- Осуществлять любые ремонтные работы при нагруженной тележке
- Манипулировать на тележке с грузами, центр тяжести которых превышает 500 мм
- Перемещать грузы при подъеме полозьев превышающем установление 200 мм над полом кроме технологически необходимой транспортировки.

Примечание:

- Технологически необходимая транспортировка – это включение и выдвигание груза на месте стогования

Необходимо:

- Соблюдать график силы тяги, находящийся на каждой тележке при манипуляции с грузами.

Ликвидация изделия

После истечения срока технической жизнеспособности изделия, владелец обязан:

1. выпустить из гидравлического узла масло и сдать его как вторичное сырье
2. металлические части сдать также как вторичное сырье
3. части, изготовлены из пластмассы, уложить на свалке коммунальных отбросов.

PODMIENKY ZÁRUKY

Na výrobok sa poskytuje záruka v tom zmysle, že výrobca bezplatne odstráni závadu, ktoré znemožňujú funkciu výrobku v dôsledku chyby v materiále, alebo pre výrobné vady za podmienok dodržania spôsobu používania a skladovania v súlade s platnými technickými podmienkami a normami STN, ako i návodom na obsluhu.

Na výrobok sa poskytuje záručná doba 24 mesiacov odo dňa predaja spotrebiteľovi.

Bezplatná záručná oprava nemôže byť uplatnená ak ide o chyby, ktoré boli spôsobené spotrebiteľovi inou osobou (preprava v el. sieti) živelnou pohromou, pri nevyplnení predpísaných náležitostí v záručnom liste, pri nesprávnom, nedbalom alebo neodbornom zaobchádzaní s výrobkom, pri nedodržaní bezpečnostných predpisov.

Do záruky nespádajú udržiavacie práce spojené s užívaním stroja. Záručná doba sa predlžuje o dobu, počas ktorej bol výrobok v záručnej oprave. Reklamáciu v záručnej dobe uplatní spotrebiteľ v obchodnej organizácii, kde bol výrobok zakúpený, alebo priamo u výrobcu.

Právo uplatniť nároky plynúce zo záruky má každý vlastník výrobcu pokiaľ to tak urobí najneskôr v posledný deň záručnej doby počínajúc dňom predaja spotrebiteľovi

Predávajúci je povinný zoznámiť kupujúceho s používaním a obsluhou výrobku, vydať spotrebiteľovi ihneď pri kúpe záručný list, ktorý musí riadne vyplniť, potvrdiť podpisom, dátumom predaja a pečiatkou predávajúcej organizácie.

V prípade oprávnenej reklamácie v záručnej dobe budú náklady spojené so zaslaním výrobku na záručnú opravu verejným dopravným prostriedkom (železničná a automobilová doprava) uhradené výrobcu.

Pre výmenu výrobku, alebo zrušenie kúpnej zmluvy platí príslušné stanovenie Obč.zák.č.40/644 Zb.

ZÁRUKA

Záručná doba a podmienky záruky sú uvedené na záručnom liste, ktorý je dodávaný ku každému vozíku.

Záručné a pozáručné opravy vykonáva: **SB INMART, a.s. , Duklianská 21 , 085 01 Bardejov**

Všetky opravy po záručnej lehote sa robia výhradne na objednávku a náklady majiteľa vozíka.

GUARANTY CONDITIONS

The guarantee for the product consists of providing spare parts or, if required, exchange the product when it has material or manufacturing faults provided that the product had been stored and used according to valid technical conditions and CSN standards.

The guarantee period is 24 months. No guarantee claim will be accepted, if the claimed defects had been caused by other person (transport, etc.) vis major, incorrect or negligent handling of the product or by not keeping the safety regulations. Damages caused by lack of maintenance are not included in the guarantee.

The guarantee claims are to be asserted at the sale organization where the product had been bought.

All repairs after the guarantee period are carried on only when ordered and the costs must be paid by the owner of the truck.

GUARANTY

The guaranty period and guaranty conditions are listed in the guaranty list which is given to everyone trolly.

The guaranty and after guaranty service is executing by **SB INMART, a.s. , Duklianská 21 , 085 01 Bardejov**

All after guaranty reperments are executed only by order of user and on user cost

GARANTIEBEDINGUNGEN

Vom Hersteller werden kostenlos alle Mängel behoben, die trotz vorschriftgemäßer Benutzung und Lagerung des Produktes in Übereinstimmung mit gültigen technischen Vorschriften und STN-Normen sowie bei Einhaltung der Bedienungsanweisung zum Versagen der Funktion des Produktes infolge Material- oder Produktionsfehler geführt haben. Die Gewährleistungsfrist beträgt 24 Monate ab dem Datum des Einkaufs des Produktes. Die kostenlose Behebung von Mängeln im Rahmen der Garantieleistungen kann in dem Falle nicht geltend gemacht werden, dass es sich um Fehler handelt, die durch einen Dritten, oder durch Naturkatastrophen verursacht wurden. Dasselbe gilt auch für den Fall, dass der Garantieschein nicht ordnungsgemäß ausgefüllt wurde, bei unsachgemäßer oder fahrlässiger Benutzung des Produktes, bei Nichteinhaltung der Sicherheitsvorschriften. Unter die Garantie fallen nicht die Instandhaltungsarbeiten, die mit der Benutzung des Handhubwagens verbunden sind. Die Garantie verlängert sich um die Zeit, während der sich das Produkt zur Behebung von Mängeln beim Hersteller befand. Reklamation unter Berufung auf die Garantie wird beim Fachhändler, bei dem das Produkt gekauft wurde, oder direkt beim Hersteller erhoben. Die sich aus der Garantie ergebenden Ansprüche kann jeder Eigentümer des Produktes erheben, sobald er diese Ansprüche spätestens am letzten Tage der Garantie geltend gemacht hat.

Der Fachhändler ist verpflichtet, den Benutzer in die Bedienung des Produktes einzuweisen, dem Benutzer beim Kauf des Produktes den Garantieschein auszustellen. Der Garantieschein muss ordnungsgemäß ausgefüllt werden, mit einer Unterschrift, Einkaufsdatum und Stempel des Fachhändlers versehen werden. Bei berechtigter Geltendmachung der Garantieansprüche werden die mit dem Versenden des Produktes zusammenhängenden Kosten mit einem öffentlichen Verkehrsmittel (Eisenbahn- oder Kraftfahrzeugtransport) von dem Hersteller getragen.

Ersatz des Produktes und Kündigung des Kaufvertrages werden nach entsprechenden Bestimmungen des Bürgerlichen Gesetzbuches Nr. 40/644 Sgl. geregelt.

GEWÄHRLEISTUNG

Gewährleistung sowie Bedingungen der Gewährleistung werden in dem Garantieschein aufgeführt, der jedem Handhubwagen beigelegt wird.

Garantiereparaturen sowie Nachgarantiereparaturen werden ausgeführt von: **SB INMART, a.s. , Duklianská 21 , 085 01 Bardejov**

Alle Nachgarantiereparaturen werden aufgrund eines Auftrages und auf Rechnung des Bestellenden ausgeführt.

Условия гарантии

На изделие дается гарантия в том смысле, что изготовитель бесплатно устранит недостатки мешающие функции изделия вследствие ошибки материала или вследствие ошибок производства при условиях соблюдения способа пользования и хранения изделия в соответствии с действующими техническими условиями и нормами STN, как и инструкций по обслуживанию.

Срок гарантии на изделие – 24 месяцев со дня продажи потребителю.

Бесплатный гарантийный ремонт не может касаться ошибок, которые были нанесены потребителю другим лицом (транспорт в электрической сети), стихийным бедствием, при незаполнении установленных дольствий в гарантийном листе, при плохом, небрежном или непрофессиональном действии с изделием, при несоблюдении правил безопасности.

В срок гарантии не входит ремонт связан с использованием машины.

Гарантийный срок продолжается о срок, во время которого было изделие в гарантийном ремонте.

Рекламацию в гарантийном сроке предъявит потребитель торговой организации, где покупал изделие или прямо изготовителю.

Право применения требований вытекающих из гарантии имеет каждый владелец изделия, пока делает так не позже последнего дня срока гарантии начиная днем продажи потребителю.

Продавец обязан ознакомить покупателя с использованием и обслуживанием изделия, сразу же при покупке потребителю сдать гарантийный лист, который должен быть регулярно заполнен, удостоверен подписью, датой продажи и печатью продающей организации.

В случае обоснований рекламации в сроке гарантии будут расходы связаны с присланием изделия в гарантийный ремонт общественными транспортными средствами (железнодорожный и автомобильный транспорт) оплачены изготовителем.

Для обмена изделия или отменения договора о купле-продаже действуют соответствующие установления (Обч.зак.ч.40/644 Zb)

Гарантии

Гарантийный ремонт, а также ремонт по истечении срока гарантии, производит:

СБ Инмарт, а.о., Дукулска 21, 085 53 Бардеев

Или сервисная компания, которая имеет заключенную действующую сервисную службу для выполнения предметной деятельности.

Все ремонтные работы после истечения гарантийного срока производятся исключительно по заказу за счет владельца тележки.

**Záručný list, osvedčenie o akosti a kompletnosti výrobku
 Guaranty list and declaration about quality and complytily of good
 Garantieschein, Prüfbescheinigung, Vollständigkeitsbescheinigung
 Гарантийный лист, сертификат качества и комплектности изделия**

Názov a typ výrobku – Name and type of good – Bezeichnung und Typ des Produktes - Наименование и модель изделия:

.....

Výrobné číslo – Manufacturing number – Produktionsnummer - Произв.номер изделия :

.....

Dátum a značka OTK – Date and stemp of OTK – Datum und Kontrollzeichen – Дата и отметка ОТК:

.....

Dátum expedície – Date of shipment – Auslieferungsdatum – Дата отправки :

.....

Pri zneužití, strate, nevyplnení dňa predaja zaniká nárok na bezplatné záručné opravy.

In case of abuse, loss or blank form user will lost right to free guaranty reperment.

Beim Missbrauch, Verlust, Nichteintragung des Datums des Einkaufs erlöschen alle Garantieansprüche.

В случае злоупотребления, потери, неуказанного дня продажи теряется право на бесплатный гарантийный ремонт.

Zápisy záručných opráv – Notation about free guaranty reperments – Eintragungen über Garantiereparaturen
 – Отметки о гарантийном ремонте:

Dátum uplatnenia opravy	Dátum vykonania opravy	Číslo montážneho listu	Popis vykonanej práce	Podpis a pečiatka opravovne
Date of reparement applicagtion	Date of Reparation	Number of Reparement letter	Job description	Sign and stamp
Datum der Geltendmachung einer Reparatur	Datum der Ausführung einer Reparatur	Nummer des Montagescheines	Beschreibung der ausgeführten Arbeiten	Unterschrift und Stempel der Werkstatt
Дата предоставления в ремонт	Дата ремонта	Номер монтажного листа	Описание ремонта	Подпись и печать ремон. мастерской

.....

.....

.....

.....

.....

.....

.....

.....

.....

.....