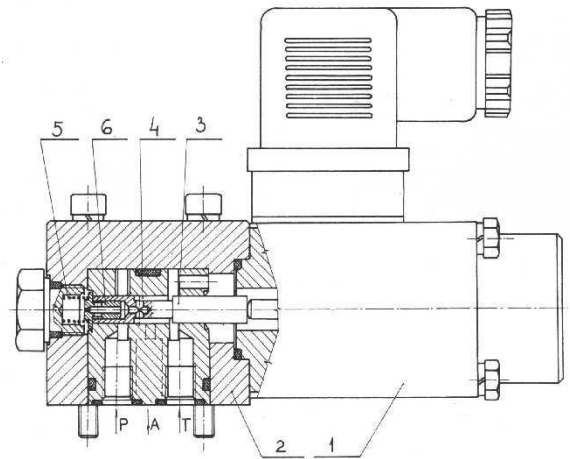
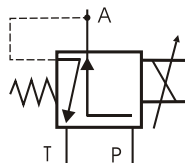


Duklianska 21, 085 01 Bardejov, Slovensko - Telefón: 00421 - 54 - 4723749, Fax: 00421 - 54 - 4748362
 e-mail: sbinmart@sbinmart.sk, http:// www.sbinmart.sk

Elektrohydraulický redukčný ventil EHRV - 3V



Hydraulická schéma:



STRUČNÝ POPIS A FUNKCIA :

EHRV/obr.1/ tvorí proporcionálny elektromagnet /1/a mechanicko-hydraulický trojcestný redukčný ventil /2/. Proporcionálny magnet vyvíja silu úmernú elektrickému prúdu v obvode elektromagnetu na posúvač /3/ventilu /2/proti sile redukovaného tlaku vo vetve A/t.j.v priestore 4/ a pružine /5/. Priestor pružiny je s priestorom /4/ spojený clonou /6/ pre zlepšenie dynamických vlastností pri náhlom zvýšení riadiaceho prúdu clona má obtok pre tlmenie nárastkov tlaku od spotrebiča. Pri odbere kvapaliny spotrebičom pracuje ľavá riadiaca hrana posúvača a prepúšťa kvapalinu v smere P-A. V prípade, že pA prestúpi nastavenú hodnotu, uzavrie sa ľavá hrana /P-A/ a pracuje pravá strana posúvača ako tlakový ventil a prepúšťa kvapalinu V smere A-T.

EHRV sa používa ako riadiace členy väčších tlakových a prietokových proporcionálnych ventilov a pre presné spojité riadenie tlaku v elektrohydraulických riadiacich obvodoch.

TECHNICKÉ ÚDAJE

PARAMETER	ROZMER	VEĽKOSŤ
Menovitá svetlosť	mm	6
Max.tlak-prípojka P	MPa	5
-prípojka A		0 ± 2,7
-prípojka T		0,2
Minimálny napajací tlak P	MPa	3,5
Minimálny nastaviteľný tlak v A pri menovitých parametroch	MPa	0,3
Menovitý prietok	dm ³ min ⁻¹	8
Hysterézia	%	5
Linearita	%	5
Čas prechodového javu	s	0,06 (viď. char.)
Prevádzková kinematická viskozita	mm ² s ⁻¹	400 ± 12
Prevádzková teplota kvapaliny	°C	26 ± +80
Rozsah teploty okolia	°C	-40 ± +50
Doporučená filtrácia	mm	20
Hmotnosť	kg	1,3
Druh pracovnej kvapaliny		minerálne oleje
ELEKTRICKÉ PARAMETRE		
Prevádzkové napätie	V	24 ± 10 %
Maximálny prúd	A	1
Menovitý prúd	A	0,65
Medzný príkon	W	23,5
Odporevky pri 20/80 °C	Ohm	23,5/36
Bumový (Dietherov) prúd I/f	mA / Hz	100/80
Ochrana (DIN 40050)		IP 65