

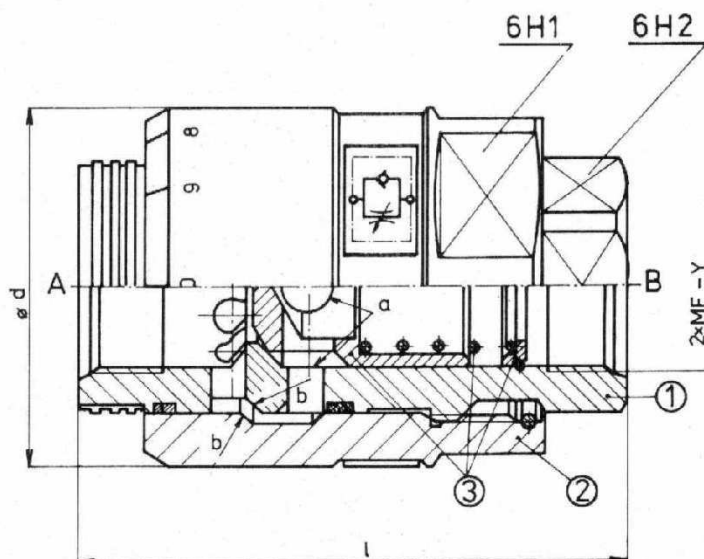
Škrtiace ventily ŠV



STRUČNÝ POPIS A FUNKCIA :

SVJ sa používajú k jednoduchému riadeniu rýchlosti hydromotorov a obmedzovaniu prietokov pri kolísavej záťaži, pokiaľ nezáleží na kolísaní rýchlosti a v prípadoch, kde sa žiada závislosť rýchlosti pohybu hydromotora na záťaži v jednom smere (hydraulické brzdenie ťažkých bremien).

Škrtiaci ventil obr. 1, ktoré spolu s prevlečnou maticou 2 tvoria škrtiaci prierez ventilu (b). Teleso 1 je priechodzie, uzavreté v jednom smere B - A je ventil jednosmerným ventilom 3. Vtedy kvapalina k škrtiacemu prierezu (b) priteká otvormi (a). V smere prietoku A - B je ventil prietočný podľa charakteristiky na obr. 2.



OBR. 1

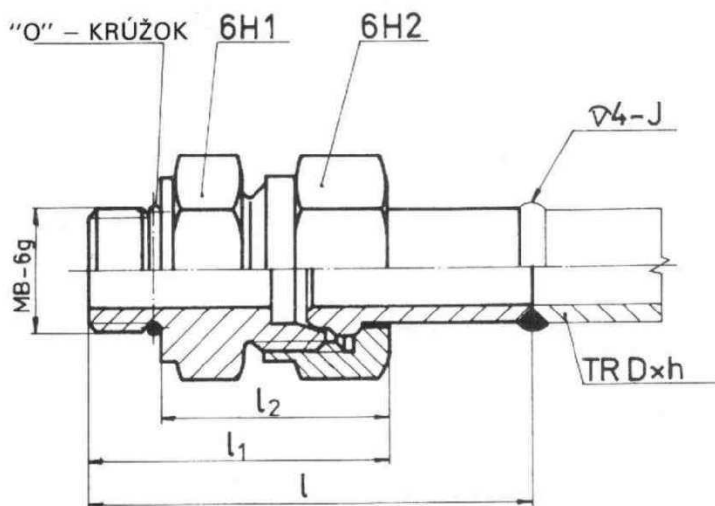
ROZMERY v mm

TYPOVÉ OZNAČENIE	l	d	F	6H1	6H2	Y	ŤAHOVACÍ MOMENT (Nm)
SVJ — 16 — OX	100	55	27 × 2	50	36	17	96,8 ... 235
SVJ — 20 — OX	110	70	33 × 2	65	46	18	124,4 ... 262,7
SVJ — 25 — OX	130	85	42 × 2	80	55	20	159 ... 297,2
SVJ — 32 — OX	150	96	48 × 2	90	65	22	193,3 ... 331,8

TECHNICKÉ ÚDAJE

PARAMETER	ROZMER	VEĽKOSŤ			
		16	20	25	32
Menovitá svetlosť	mm	16	20	25	32
Menovitý tlak	MPa	32			
Otvárací tlak	MPa	0,05			
Maximálny tlak	MPa	40			
Menovitý prietok	dm ³ min ⁻¹	100	160	250	400
Tlakový spád na JV	MPa	obr. č. 2			
Tlaková strata na SV	MPa	obr. č. 3			
Pracovná kvapalina		minerálne oleje			
Filtrácia	μm	25			
Rozsah kinematickej viskozity	mm ² s ⁻¹	1500 ÷ 10			
Rozsah teplôt kvapaliny	°C	-40 ÷ +80			
Rozsah teplôt okolia	°C	-40 ÷ +50			
Hmotnosť	kg	1,11	2,06	3,44	5,06
Minimálny prietok	dm ³ min ⁻¹	3,5	10	28	62

Zástavbové a pripojovacie rozmery



ROZMERY V mm

MENOVITÁ SVETLOSŤ	B	D	h	J	I	l ₁	l ₂	6H1	6H2	HMOTNOSŤ (kg)
16	27 × 2	25	4	80	98	66	50	41	41	0,52
20	33 × 2	28	4	90	120	81	64	50	50	1,07
25	42 × 2	35	5	110	132	87	69,5	55	55	1,67
32	48 × 2	42	5	132	145	91	71,5	70	70	2,00

MENOVITÁ SVETLOSŤ	"O"-KRÚŽOK	UŤAHOVACÍ MOMENT (Nm)	
		6H1	6H2
16	23,7 × 2,8	96,8 ... 235	136 ... 274,2
20	29,7 × 2,8	124,4 ... 267,7	159 ... 297,2
25	38,7 × 2,8	159 ... 297,7	193,3 ... 331,8
32	44,7 × 2,8	193,3 ... 331,8	414,7 ... 553