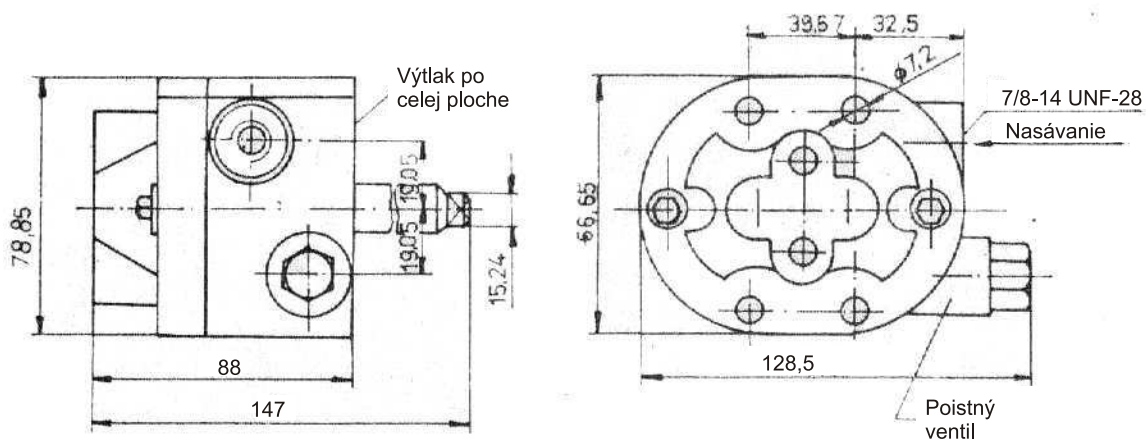
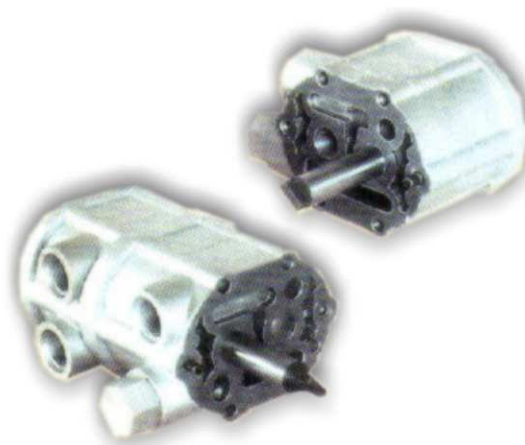


Zubové hydrogenerátory (jednostupňové, dvojestupňové, pravotočivé, ľavotočivé)



STRUČNÝ POPIS A FUNKCIA :

Zubový hydrogenerátor je hydraulický prvok, ktorý premieňa mechanickú energiu na tlakovú energiu kvapaliny. Plniace zubové hydrogenerátory používané v axiálnych hydrostatických prevodníkoch veľkosti 20 až 23. Dajú sa použiť aj v iných hydraulických zariadeniach.

TECHNICKÉ ÚDAJE

výstupný tlak P_n	(Mpa)	1,4
Q_n	(cm ³ . ot-1)	8,2
Q_n	(cm ³ . ot-1)	12,3
Q_n	(cm ³ . ot-1)	18,03
Q_n	(cm ³ . ot-1)	18,03 + 8,2