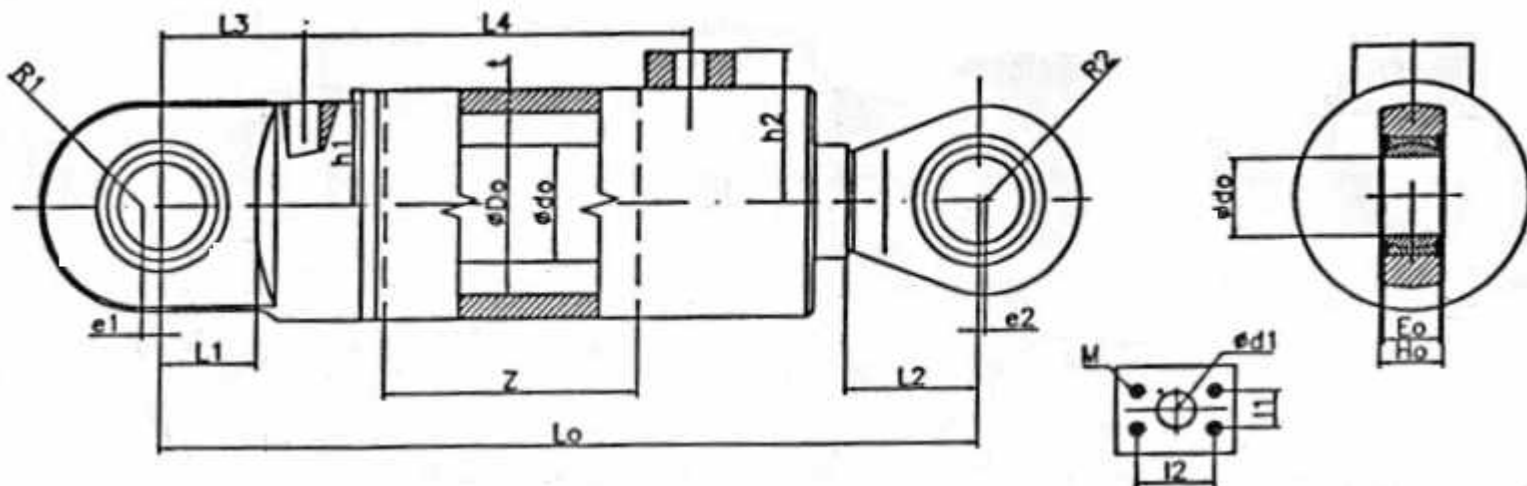


## Priamočiary hydromotor typ ST

## Linear hydromotor type ST

Priamočiare hydromotory typu sú určené pre ťažké pracovné podmienky na zdvíhacie, cestné a zemné stroje.  
Linear hydromotors type ST are determined for the middle and heavy operating conditions especially in the lifting, earthmoving and road building machines.



### ROZMERY / DIMENSION / ABMESSUNGEN

Do / do / Z	t	Lo	L1	L2	L3	L4	h1	h2	R1	R2	Eo	Ho	d1	do	M	l1	l2	e1	e2	NAK
110 / 55 / 500	11,5	957	66	101	106	643	78	91,5	70	66	44	55	25,4	60	M10	26,2	52,35	8	0	121 111
110 / 55 / 1000	11,5	1457	66	101	106	1147	78	91,5	70	66	44	55	25,4	60	M10	26,2	52,35	8	0	111 311
125 / 80 / 500	16,5	761,5	66	90	100,5	661	71	104	72	65	36	48	25,4	60	M10	26,2	52,35	0	5	121 111
125 / 80 / 1000	16,5	1457	66	90	100,5	1161	71	104	72	65	36	48	25,4	60	M10	26,2	52,35	0	5	111 211

### TEHNICKÉ ÚDAJE / TECHNICAL PARAMETERS / TECHNISCHE DATEN :

Menovitý tlak ** Nominal pressure ** Nenndruck	[ MPa ]	25
Max.pracovný tlak ** Maximal operating pressure ** Max. Arbeitsdruck	[ MPa ]	32
Statický skúšobný tlak ** Static testing pressure ** Statischer Prüfdruck	[ MPa ]	40
Pracovná rýchlosť piesta ** Operating piston velocity ** Arbeitsgeschwindigkeit des Kolbes	[ m/s ]	
- bez tlmenia ** without cushioning ** ohne Dämpfung	- max.	0,2